



EXCAVADORA PEQUEÑA

 **SANY SY35U**

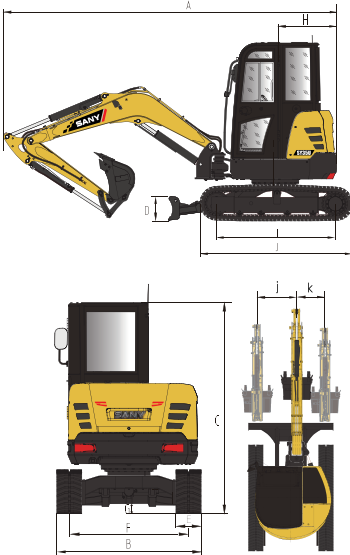
**CONFIABILIDAD | RENDIMIENTO | VERSATILIDAD**

Motor Yanmar 3TNV88F | Potencia 24 Hp | Peso Operativo 3.855 Kg  
Capacidad del Balde 0.12 m<sup>3</sup> | Ancho de Zapata 300 mm  
Profundidad máxima de excavación 3.105 mm



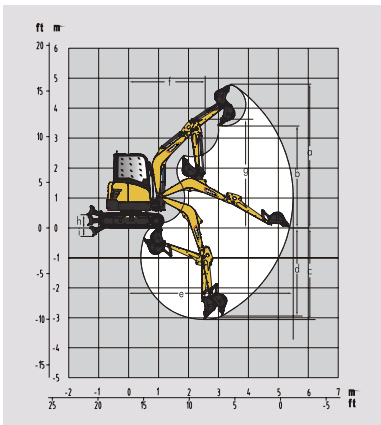


## DIMENSIONES



Elemento (Unidad: mm)	SY35U
A Longitud (durante el transporte)	4915
B Ancho	1720
C Altura (durante el transporte)	2515
D Ancho de la estructura superior	1550
E Altura de la cuchilla	350
F Estándar ancho de la cadena	300
G Ancho de zapata	1420
H Separación mínima del suelo	295
I Radio de giro de la cola	860
J Ancho del rodillo	1670
K Longitud de la oruga	2155
Espacio de contrapeso	590
Longitud de la pluma	2540
Largo del brazo	1400

## RANGO DE OPERACIÓN



Rango de Operación	SY35U
A Altura máxima de excavación	4855
B Altura máxima de descarga	3460
C Profundidad máxima de excavación	3105
D Profundidad máxima de excavación vertical	2700
E Alcance máximo de excavación	5465
F Radio mínimo de giro	2475
G Altura mínima de radio de giro	3685
H Despeje máximo de la pluma (arriba)	375
I Profundidad máxima de la pluma (abajo)	370